

백래쉬 조정가능한 서보용 정밀 듀얼리드 웜세트 규격품 판매
 입력축 베어링 하우징 키트 별도 판매함(백래쉬 조정 필요시)
 웜세트 성능은 아래 권장사항을 따른다고 가정한다면, 정밀급 감속기와 동등합니다 .

취부방법

웜축(Worm Shaft)

1. 백래쉬 조정범위는 각 형별 도면을 참조하시기 바랍니다.(X)표시부.
 입력축과 출력축에서는 Tapper roller 베어링을 사용할 것을 추천합니다.
2. 설치하는 동안에 웜휠의 축이동을 통해, 기어의 위치를 센터로 위치 시킵니다.
3. 조립시 접촉모양을 확인하며 균일한 형태와 접촉모양이 중앙에 분포되도록 조립합니다.

웜휠(Worm Wheel)

1. 웜휠에서 화살표(>)는 웜 샤프트 조립 방향 표시 입니다.
2. 취부홀의 공차ØB, 중심거리A, 조립거리H는 첨부된 각 타입별 도면을 참조 바랍니다.
3. 출력축과 웜휠의 조립시 정밀도 유지를 하기위해서 웜휠을 열박을 합니다.
4. 도면에서 나타나 있는 웜휠의 핀홀과 볼트홀을 적용하여 출력축에 체결합니다.

윤활유 선택

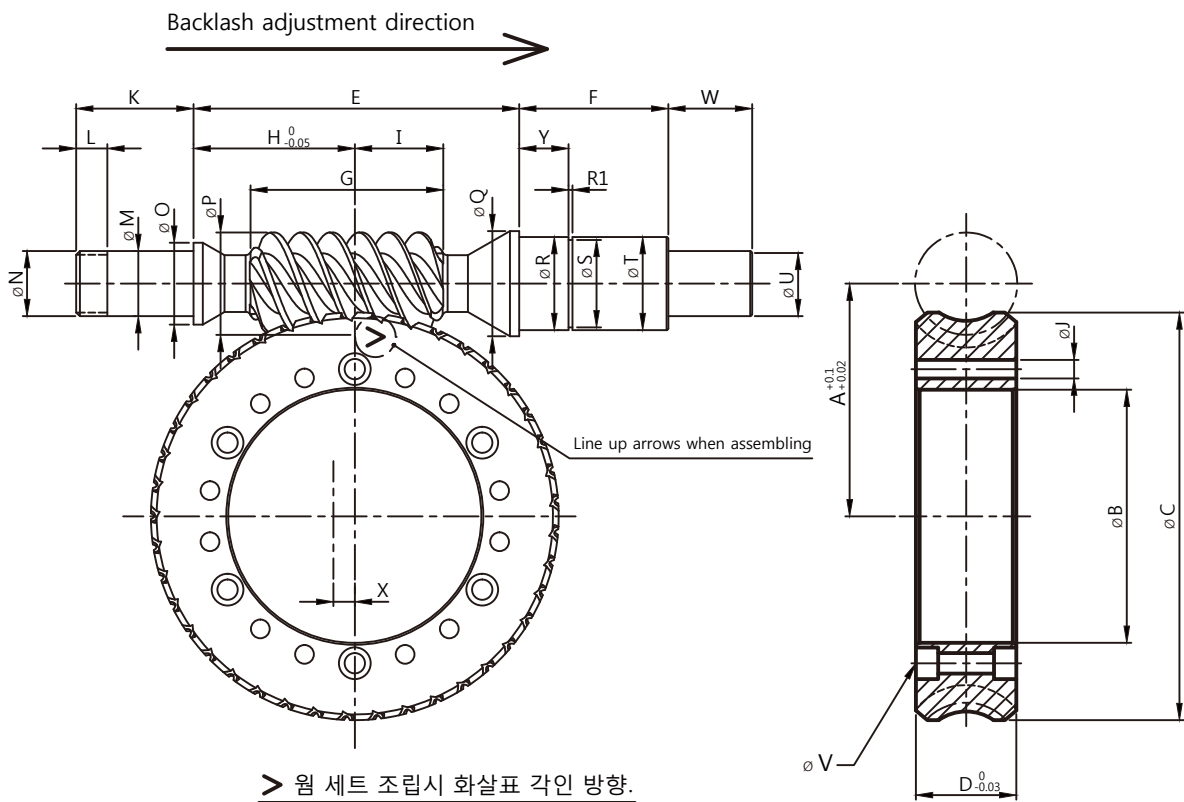
감속기의 효율, 수명, 온도를 극대화 하기 위해 Polyglycol 윤활제 MOBIL GLYGOYLE30을 사용합니다.

주문방법

듀얼리드 웜 세트 를 주문 시에 아래의 순서를 참고하십시오.
 Use following codification to order **Dual Lead Worm Set**

DLWS	타입별 사이즈 Size	감속비 Ratio	옵션(입력축베어링, 하우징) Option
			규격품 이외 특주사항(별도상담) Special Type
			감속비 (5페이지 참조) refer to page.5
			35 45 55 63 75 90 110 125





WORM SET	35	45	55	63	75	90	110	125
A	35	45	55	63	75	90	110	125
B	30	40	45	65	80	100	123	136
C Maxi	57	76	92	105	124.5	155	191.4	219
D	14	19	22	27	32	38	40	40
E	63.5	82.5	92	105	136	152	176	175
F	30.5	36.5	35	40.5	44	49.5	53	57.8
G Maxi	35	49	55	58	80	85	107	110
H	32.5	41.5	42	51.5	65	72	82	83.8
I Maxi	14.5	22	25	25.5	36	40	52	50.3
J	4-Ø4	4-Ø5	4-Ø6	5-Ø6	10-Ø6	10-Ø6.5	10-Ø8	12-Ø10
K	33	39	44	46	55	59	63	63
L	8.5	9.5	11	13	12	12	14	13
M (k6)	15	17	20	25	30	35	40	35
N	M15x1.0P	M17x1.0P	M20x1.0P	M25x1.5P	M30x1.5P	M35x1.5P	M40x1.5P	M35x1.5P
O	20	24	26	32	37	42	47	44
P Maxi	22	27.6	34.4	38.4	44.4	50.4	61.6	56.2
Q	20	25	31	33	42	42	47	56.5
R (k6)	15	20	25	30	35	35	40	50
R1	1.15	1.3	1.35	1.6	1.6	1.6	1.85	2.15
S	14.3	18.9	23.9	28.6	33	33	37.5	47
T (h11)	15	20	25	30	35	35	40	50
U (h6)	12	15	18	20	24	28	32	35
V	4-Ø3.5 (Ø6 C.B DP3.5)	4-Ø4.5 (Ø7.5 C.B DP5)	4-Ø5.5 (Ø9.5 C.B DP6)	5-Ø6 (Ø9.5 C.B DP6)	5-Ø5.7 (Ø9.5 C.B DP6)	5-Ø6.6 (Ø11 C.B DP7)	5-Ø9 (Ø14 C.B DP9)	6-Ø11 (Ø17 C.B DP10.5)
W	17	20	22	22	28	28	36	43
X	5	5	5	5	5	6	6	7
Y	13	14	15	16	17	21	23	20

DUAL LEAD WORM SET 는 프리미엄 급 (백래쉬 ≤ 1 Arcmin) 입니다.